



**DRUKWERK**

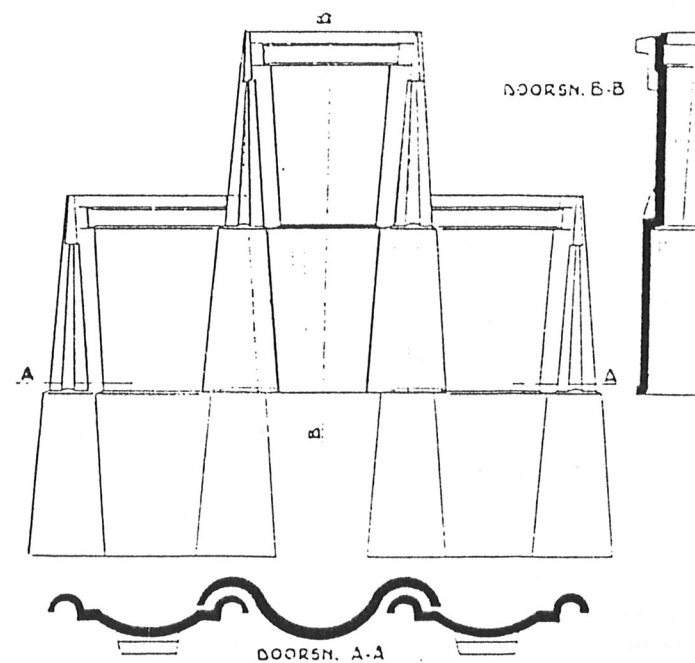
REDACTIE RENUS  
Geregracht 50  
2311 PB LEIDEN

PORT BETAALD  
LEIDEN

## 'RENU'S'

MEDEDELINGENBLAD VAN DE

**A.W.N. AFD. RIJNSTREEK**



*De door N.V. Dakpannenfabriek De Valk te Echt uitgebrachte trapeziumvormige dakpan (Dubbel Romaanse of Stormpan) met octrooinummer 25127 van de rechthoekige pan van P.J.H. Beurskens.*

**Nota Bene: de jaarvergadering is op 11 mei!**

*Renus* is een uitgave van de afdeling Rijnstreek van de Archeologische Werkge-  
meenschap voor Nederland (A.W.N.) en verschijnt tenminste tweemaal per  
jaar. Oplage 200 stuks. Redactie: P.J.M. de Baar.

Redactieadres: Geregracht 50, 2311 PB Leiden (werkruimte Rijnstreek).

++++  
Gegevens uit *Renus* mogen worden overgenomen, mits met voldoende bronver-  
melding en een kopie van het artikel, waarin gegevens uit *Renus* werden  
verwerkt, aan de redactie wordt gestuurd.

++++

#### Vondstmeldingen

Als u iets gevonden heeft, waarvan u denkt dat het van belang kan zijn, of als u  
weet dat anderen vondsten hebben gedaan, belt u dan a.u.b. met een van de  
volgende mensen:

Dick van der Kooij, Welterdreef 93, 2253 LJ Voorschoten, tel. 071-764072

Leo den Hollander, Coornhertstraat 55, 2332 AP Leiden, tel. 071-312172

Bob van den Berg, Annie Schmidlaan 38, 2343 BH Oegstgeest, tel. 071-175009

Ook houden wij ons aanbevolen voor melding van plaatsen waar graafwerk-  
zaamheden plaats (gaan) vinden. Help mee het bodemarchief te redden: een  
kleine vondst kan het begin van iets belangrijks zijn!

#### Meehelpen met de opgravingen?

Heeft u belangstelling om actief deel te nemen aan het veldwerk, dan kunt u in  
de veldwerk-agenda zien welke projecten in uitvoering zijn of binnenkort zullen  
komen. Voor de preciese gegevens over plaats en tijd kunt u de bovenstaande  
telefoonnummers bellen. Met nadruk wordt erop gewezen, dat ervaring  
absoluut niet vereist is.

#### Restaureren, tekenen en vondstverwerking

Deze werkzaamheden vinden plaats in onze werkruimte, Geregracht 50 te  
Leiden, elke maandag (behoudens als er een lezing is) vanaf 20.00 uur.

#### Opgave nieuwe leden

Nieuwe leden kunnen zich aanmelden bij de Ledenadministratie van de  
A.W.N., Postbus 714, 3170 AA Poortugaal. Het lidmaatschap kost voor  
volwassenen f 65,- per jaar. Leden ontvangen zesmaal per jaar het tijdschrift  
*Westerheem*. Nieuwe leden worden persoonlijk uitgenodigd voor een eerste  
kennismaking met de afdeling.

#### TER INLEIDING

Allereerst datgene waar deze RENUUS eerst en vooral voor bedoeld is: de  
uitnodiging tot het bijwonen van de Algemene Ledenvergadering op woensdag  
11 mei a.s. Aansluitend aan deze vergadering zal Dick van der Kooij (die  
natuurlijk bij onze leden geen verdere introductie behoeft) een lezing verzorgen  
over *Kastelenonderzoek in de Rijnstreek*.

De afdeling Rijnstreek kijkt terug op een turbulent jaar. Het twintigjarig  
bestaan van de afdeling ging in de vorm van een jubileumviering én een  
speciaal nummer van *Westerheem* allesbehalve ongemerkt voorbij.

Aan de totstandkoming van het archeologisch themapark ARCHEON is door  
vele leden (soms letterlijk) een steentje bijgedragen. Het bleek een aparte  
ervaring te zijn om de grondsporen van een opgraving nu eens niet systema-  
tisch laag voor laag uit te graven, maar ze juist aan te leggen.

Laten we hopen dat de voorbeeld-opgraving, die nu op het ARCHEON-terrein  
(naast het "huis Voorburg" met de AWN-ruimte) ligt, velen mag inspireren!

Voor mijzelf betekende dit jaar de eerste actieve kennismaking met de activi-  
teiten van de AWN-afdeling Rijnstreek. Ik heb er geen spijt van gehad.

Marie-France van Oorsouw

#### PERSONALIA

Met de eerste tekenen van het vroege voorjaar vielen ook de aankondigingen  
van twee geboorten in de kring van onze leden op de deurmat. Ons bestuurslid  
Geertrui van Beukering-Louwes kreeg een dochter: Frederieke, en Jeanet  
Engelkes-Friso een zoon: Jos. Gelukwensen aan beide echtparen!

Twee leden waren gedwongen wegens een operatieve ingreep een ziekenhuis-  
verblijf te ondergaan: Bob van den Berg en Frits Kleinhuis. Beiden zijn  
inmiddels weer thuis; wij wensen hen een voorspoedig herstel en met het  
naderen van het zomergraafseizoen een "gerenoveerde" terugkeer op de  
archeologische jachtvelden.

De vaartocht van Suus en Maarten Sprey met hun boot langs de oostkust van  
de Verenigde Staten verloopt voorspoedig. Het schip, een platbodem, trekt veel  
bepijls en is zelfs enigszins een beroemdheid, sinds er een artikel met foto in  
een zeilsportblad heeft gestaan. Vooral de werking van de zwaarden vraagt  
steeds weer uitleg. Maarten vertelt van hun wedervaren in twee dikke rond-  
zendbrieven, die op de Geregracht ter inzage liggen.

**AGENDA VOOR DE ALGEMENE LEDENVERGADERING VAN DE AWN-  
AFDELING RIJNSTREEK, 11 MEI 1994.**

Gemeentearchief, ingang Vliet 45, aanvang 20.00 uur.

1. Opening.
2. Ingekomen / uitgegane stukken.
3. Notulen van de Algemene Ledenvergadering 17 mei 1993 (zie elders in deze RENUŠ).
4. Jaarverslag van de secretaris (zie elders in deze RENUŠ).
5. Huishoudelijk Reglement, definitieve vaststelling en ondertekening.
6. Verslag kascontrolecommissie.
7. Benoeming nieuwe kascontrolecommissie.
8. Financieel verslag 1993 (exemplaren aanwezig op de vergadering).
9. Begroting 1994 (exemplaren aanwezig op de vergadering).
10. Bestuurssamenstelling.

Het bestuur stelt geen mutaties voor (voor het huidig bestuur zie het jaarverslag van de secretaris), behalve de invulling van de vacature voor een secretaris door Marie-France van Oorsouw.

Tegenkandidaten kunnen tot uiterlijk zeven dagen voor de verkiezingsdatum gesteld worden, schriftelijk ondersteund door tenminste 10 leden. Het Huishoudelijk Reglement eist in dat geval voorts een geschreven verklaring van de kandidaat, waarin deze verklaart bereid te zijn in het bestuur zitting te willen nemen.

11. Wat verder ter tafel komt.
12. Rondvraag.
13. Sluiting.

Aansluitend zal onze veldwerkcoördinator Dick van der Kooij die, zoals u elders in deze RENUŠ kunt lezen, genomineerd is voor de bronzen AWN-Legpenning, een lezing verzorgen over kastelenonderzoek in de Rijnstreek.

Na afloop is er gelegenheid tot het nuttigen van een hapje en een drankje.

**KASTEELONDERZOEK VAN DE AFD. RIJNSTREEK**

In zijn twintigjarig bestaan heeft de afdeling Rijnstreek vrij veel onderzoek op kasteelterreinen gedaan. De allereerste opgraving van de afdeling was een aanvankelijk vergeefse speurtocht naar het huis Coebel. Later werd in omvang variërend onderzoek naar Foreest, Den Tol, Cronesteyn, de Rijnenburg en het slot Teylingen gedaan.

Veel grootschaliger waren de opgravingen, die vanaf 1984 gedurende enkele seizoenen op het terrein voor de donjon van Dever werden uitgevoerd. Hier kwamen de resten van de voorburcht en het 17-eeuwse voorhuis aan het licht. In 1988-'90 en 1990-'91 werden grote delen van de in oorsprong laatmiddeleeuwse kasteeltjes Klein-Poelgeest en Roucoop blootgelegd. Het zwaartepunt in het vondstmateriaal ligt bij beiden in de 17e en 18e eeuw, toen de huizen tot buitenplaatsen voor stedelijke, niet adellijke families waren omgevormd. Met name deze laatste twee opgravingen zullen ter sprake komen.

**NOTULEN VAN DE ALGEMENE LEDENVERGADERING VAN DE A.W.N.-  
AFDELING RIJNSTREEK, gehouden op 17 mei 1993.**

Aanwezig zijn 17 leden en 7 bestuursleden.

1. De voorzitter opent de vergadering om 20.10 uur.
2. Er zijn geen ingekomen stukken.
3. T.a.v. de notulen van de vorige Algemene Ledenvergadering van 12 mei 1992 zijn noch inhoudelijk noch tekstueel op- of aanmerkingen. De notulen worden goedgekeurd en vastgesteld.
4. De verschillende punten uit het jaarverslag van de secretaris worden nagelopen; een en ander spreekt voor zich. Er zijn geen vragen uit de zaal. De voorzitter licht twee punten eruit: eerst het gebrek aan financiële middelen. Gemeld kan worden dat één Rotary-club zich geïnteresseerd heeft getoond in de lezing van Dick van der Kooij. Fondsenwerving via stichtingen zoals het Prins Bernhard- of Anjerfonds heeft zijn beperkingen: ze dekken geen exploitatietekorten.
5. Het verslag van de kascommissie, bestaande uit de heren Miedema en Den Hollander: dhr. Miedema bewondert het feit dat de penningmeester met een minimum aan inspanning een maximum aan effectiviteit bereikt. De commissie stelt décharge voor.

6. Tot leden van de kascommissie voor het komende boekjaar 1993 worden benoemd de heren A. Miedema en G. Jansen.
7. De boodschap van het financieel verslag van de penningmeester is hetzelfde als die van de Miljoenennota: het ziet er (weer) niet zo goed uit voor onze afdeling.
  - a. Verlies- en winstrekening over 1992: het nadelig saldo wordt nog enigszins beperkt door de eenmalige bijdrage van het hoofdbestuur van f 750,-. De grootste kostenposten zijn de lezingen, de *Renus* en de rekeningen van het Energiebedrijf. Gepoogd is om het tekort enigszins weg te werken d.m.v. overhead opslag. Dit is echter niet afdoende.
  - b. Balans ultimo 1992: d.m.v. afschrijvingen wordt geprobeerd bijdragen te ontvangen van Rotary-clubs. Hierop worden vanuit de zaal twee opmerkingen gemaakt. Dhr. Wassink vindt dat een en ander een consequentie is van het aanvaarden van het gebouw aan de Geregracht als verenigingsgebouw. Dhr. Sprietsma zegt dat er tot nu toe geen structurele bijdragen verworven zijn.
  - c. Begroting 1993: het batig saldo is afhankelijk van te verkrijgen subsidies (Voorschoten, Koudekerk). Hierop reageert dhr. Van der Kooij: het verkrijgen van structurele bijdragen d.m.v. Rotary-clubs is een illusie; de overheid valt ook af en de provincie Zuid-Holland betaalt al mee aan *Westerheem*; een mogelijkheid is misschien het vormen van samenwerkingsverbanden met en van gemeenten. Het structurele tekort is, op gemeentelijk niveau, geen erg groot bedrag: f 1.500,-. N.a.v. het tweede punt van dhr. Van der Kooij merkt dhr. W. Hessing op dat het de provincie Zuid-Holland niet uitmaakt wie of welk gedeelte van de A.W.N. er gesubsidieerd wordt.
8. Bestuursmutaties: de aftredend voorzitter, dhr. G. Jansen, merkt op dat het besturen in de periode 1992-1993 voor hem zeer prettig verlopen is, met name op het persoonlijke vlak. Dat hij aftreedt heeft dan ook alleen te maken met persoonlijke omstandigheden (te drukke werkzaamheden). Mw. S. Sprey treedt reglementair af; mw. J. Aldred verhuist naar Groningen.
 

Tot nieuwe bestuursleden worden benoemd de heren B. van den Berg en L. den Hollander. De nieuwe voorzitter wordt dhr. E. Sprietsma. Hierdoor wordt de post van secretaris vacant. Een voorlopige oplossing is het verdelen van de taken van de secretaris binnen het bestuur. Spontane aanmeldingen uit de zaal komen er niet. Dhr. Van der Kooij merkt op dat

- de taak van de secretaris al enigszins verlicht is omdat hij of zij de *Renus* niet meer hoeft te redigeren en de verslaglegging van de bestuursvergaderingen niet hoeft te doen, daar mw. Van Beukering dat doet.
- Hierna draagt de aftredende voorzitter zijn functie over aan de nieuwe voorzitter en wenst hem toe dat de vacature snel vervuld zal worden.
- 8A. (Toegevoegd punt door de nieuwe voorzitter Sprietsma).
 

De nieuwe voorzitter bedankt de aftredende bestuursleden en memoreert hun verdiensten voor de afdeling.

Mw. Sprey schreef of leverde bijdragen aan artikelen voor de *Westerheem*, maakte velen wegwijs en bracht structuur aan in het determineren van Romeinse vondsten; was veldwerk-coördinator; onderhield contacten met het R.O.B.

Mw. Aldred: haar bijdragen aan de afdeling Rijnstreek zullen ook gemist worden, met name op het gebied van de fondsenwerving en haar werk aan het jubileum-nummer van *Westerheem*. Zij hielp vaak en vakkundig bij het determineren. Wij hopen allen dat zij in Groningen een leuke en actieve AWN-afdeling vindt.

Dhr. Jansen heeft zich ingezet bij de pogingen tot fondsenwerving, uiteindelijk met resultaat. Hij bracht discipline in het bestuur door de vergaderingen op tijd te laten beginnen en door zich zo stipt mogelijk aan de agenda te houden. Het bestuur wenst hem succes toe in zijn nieuwe en uitgebreide taak op zijn werk en hoopt dat hij in de toekomst weer een bijdrage wil leveren aan de afdeling Rijnstreek.
  9. Wat verder ter tafel komt: door de nieuwe voorzitter wordt medegedeeld dat twee leden van de AWN-afdeling Kennemerland uit Hillegom zich willen aansluiten bij onze afdeling. Het hoofdbestuur gaat accoord met deze overstap. De vergadering stemt eveneens in met deze overgang, waardoor de grens van onze afdeling gaat samenvallen met de provinciegrens. Het wordt hierdoor noodzakelijk de grensomschrijving in het Huishoudelijk Reglement aan te passen; dit zal op de volgende vergadering aan de orde gesteld worden.
  10. Rondvraag.
    - a. Dhr. Wassink betreurt het feit dat er (bijna) geen opgravingen geweest zijn. Het resultaat hiervan is dat er niet meer gerestaureerd wordt en dat nieuwe leden geen ervaring opdoen. Dhr. Van der Kooij reageert hierop door te melden dat er in Leiden een nieuwe locatie is: het terrein van de voormalige Parmentier-fabriek (tot voor kort Ico-Athibu). Tot nu toe werd



hier een pottenbakkerswerkplaats opgegraven. Provinciaal archeoloog dhr. Hessing meent dat het gebrek aan opgravingen vermoedelijk een stilte voor de storm is: over ongeveer 1 jaar komen er locaties in Valkenburg, Katwijk en Leiden in zicht. Een tweede opgraving in Leiden, tijdens de bouwvakvacantie (half juli tot half augustus), zal plaatsvinden in de Pelikaanstraat, tegenover de studentenflat. AWN-ers zijn hierbij welkom. Dhr. Van der Kooij meldt nog een ander opgravingsproject in Leiden: op het terrein van drukkerij Groen aan de Langebrug.

b. Dhr. Nieuwland vraagt zich af of het een goed idee zou zijn om nieuwe leden voorrang te geven bij het assisteren bij opgravingen. De voorzitter reageert hierop met het signaleren van een praktisch probleem: nieuwe leden komen niet als zodanig in het ledenbestand te staan. De veldcoördinator dhr. Van der Kooij is bereid hierop naar mogelijkheid in te spelen. Het blijft in ieder geval een aandachtspunt. Vanuit de zaal wordt de suggestie gedaan om bij het invoeren van nieuwe leden in het bestand de datum van invoer erbij te zetten.

c. Dhr. Van der Kooij heeft de volgende mededeling: het verwerk aan het gebouw Geregracht is nog niet gereed. Eén dakgoot was in slechte staat van onderhoud. Het Energiebedrijf heeft die goot inmiddels vernieuwd.

11. De voorzitter sluit de vergadering om 21.05 uur.

Na de pauze volgt een lezing door provinciaal archeoloog Wilfried Hessing over een recente ontdekking m.b.t. de Corbulogracht.

#### JAARVERSLAG 1993-1994

Dit jaarverslag heeft, in navolging van het laatste van mijn voorganger, wederom betrekking op het vorige jaar en het eerste deel van dit (bestuurs)jaar. De informatie naar de leden toe is op deze manier zo actueel mogelijk.

#### Bestuur

Na de Algemene Ledenvergadering op 17 mei 1993 had het bestuur de volgende samenstelling:

Ernst Sprietsma	voorzitter
vacature	secretaris
Geertrui van Beukering-Louwes	2e secretaris

Fred Vervaet	penningmeester
Bob van den Berg	lid
Leo den Hollander	lid
Peter van den Broeke	adviserend lid

Op diezelfde Algemene Ledenvergadering meldde ondergetekende zich aan voor de functie van secretaris, waardoor in de op dat moment bestaande vacature al heel snel kon worden voorzien.

Het bestuur heeft de afgelopen periode negenmaal vergaderd. Naar gewoonte werden gedurende de wintermaanden enkele van deze vergaderingen bij bestuursleden thuis gehouden. Bijna alle bestuursvergaderingen werden namens het hoofdbestuur bijgewoond door de heer Hardenberg.

#### Leden

Op 31 december 1992 telde de afdeling Rijnstreek 163 leden. De stand van 1 januari 1994 is 151 leden, zodat van een lichte teruggang gesproken kan worden.

#### Vondst dozen Geregracht

Een belangrijk en steeds terugkerend item op de vergaderingen was het probleem van de vondst dozen in het gebouw aan de Geregracht. Zoals diegenen van onze leden die hier regelmatig komen al wel zullen hebben opgemerkt, groeit onze opslagruimte (en ook de rest van het gebouw) langzaam dicht. Er is daarom door Peter van den Broeke in samenwerking met Dick van der Kooij een inventarisatie gemaakt van de diverse projecten, waarvan de vondsten zich op de Geregracht bevinden. Bekeken is in welk stadium de uitwerking van het materiaal zich bevindt en wat er snel gedaan kan worden om de bewuste dozen over te dragen aan het Provinciaal Depot voor Bodenvondsten. Aan de hand van deze lijst wordt momenteel op de maandagavonden al druk gewerkt om de uitwerking van de projecten compleet te maken.

#### Gemeente Leiden

Namens de afdeling had Dick van der Kooij altijd zitting in de Archeologische Begeleidingscommissie van de gemeente Leiden. Deze commissie heeft dit jaar wederom niet vergaderd. Wel heeft de gemeente Leiden kortgeleden drs. M. Dolmans aangesteld als archeologisch beleidsmedewerker van Leiden. Binnen-

kort zal met hem overleg gevoerd worden om te trachten een zo goed mogelijke samenwerking te bewerkstelligen.

### RENUS

Ons blad RENUS kwam gedurende de afgelopen periode drie keer uit; dank aan Piet de Baar voor de altijd weer keurige verzorging van zowel redactie als uitgave én verzending!

### Lezingen

Gedurende deze periode werden de volgende lezingen gehouden:

drs. W.A.M. Hessing	De ontdekking van de Corbulogracht
drs. E.J. Bult	Archeologen op zoek naar middeleeuwse bierbrouwerijen in Delft
drs. S.G. van Dockum	Hereboeren en keuterboeren langs de Kromme Rijn in de Romeinse tijd
drs. Th. Maarleveld	Archeologie onder water in Nederland
drs. S.L. Wynia	Plaats- en waternamen in Romeins Nederland
drs. J.M. Koot	Van neolithicum tot Rijksweg - neolithische vondsten in Rijswijk

De lezingen werden alle gehouden in de inmiddels vertrouwde ruimte van het Gemeentearchief aan de Boisotkade/Vliet 45. Het bestuur dankt alweer Piet de Baar voor het altijd weer verzorgen van deze ruimte en vooral voor de koffie.

### Jaaroverzicht

De afdeling is het afgelopen jaar weer vertegenwoordigd geweest op de Leidse Uitdag, 11 september 1993. Besloten is om hier voortaan in principe om het jaar aanwezig te zijn; dit jaar dus niet.

Onze afdeling was dit jaar aan de beurt voor het organiseren van de jaarlijkse regiovergadering (28 september 1993). In het gebouw aan de Geregracht zijn, mede ter voorbereiding van de afgevaardigden, met vertegenwoordigers van de afdelingen Den Haag en omstreken en Lek- en Merwestreek een aantal punten doorgesproken.

Op de bewuste afgevaardigden (6 november 1993) was de Rijnstreek vertegenwoordigd door Ernst Sprietsma en ondergetekende. De zojuist gepasseerde afgevaardigden (23 april 1994) is eveneens door mij bezocht.

### Jubileum

Eén van de hoogtepunten van dit bestuursjaar was op 22 november de viering in het Gemeentearchief van het 20-jarig bestaan van de afdeling Rijnstreek. De vele hier verzamelde genodigden, leden en belangstellenden konden hier genieten van een interessant verhaal door mw. Siet van der Meulen over de geschiedenis van de afdeling. Uiteraard ontbraken ook de nodige versnaperingen na afloop niet.

Het vierde lustrum van onze afdeling wordt bovendien gememoreerd door het verschijnen van een jubileum-*Westerheem* (jaargang 43 nummer 2), geheel gevuld met artikelen door en over onze afdeling. De coördinatie van dit jubileumnummer is verzorgd door Bob van den Berg, in samenwerking met Fred Wassink. Het bestuur is hen beiden grote dank verschuldigd.

### ARCHEON

Vele leden van de afdeling werkten dit jaar mee aan een groot(s) project; het realiseren van een voorbeeld-opgraving op het terrein van het inmiddels geopende archeologisch themapark ARCHEON in Alphen aan den Rijn. Onder de bezielende leiding van alweer Bob van den Berg en later ook Bram Miedema werd met materialen uit alle delen van het land een site "aangelegd" met sporen uit de periode van de Lineaire Bandkeramiek, de Romeinse tijd en de middeleeuwen. Ondanks de niet altijd even gunstige weersomstandigheden is op een aantal zaterdagen een gigantische hoeveelheid werk verzet. Het resultaat mag er zijn; dank aan allen!!!

### Nominatie Dick van der Kooij

Tot slot heeft het bestuur besloten Dick van der Kooij voor zijn vele activiteiten de afgelopen jaren in het zonnetje te zetten door hem te nomineren voor de bronzen AWN-legpenning, die op de Algemene Ledenvergadering van 14 mei a.s. zal worden uitgereikt.

Wij zijn van mening, dat alleen al de nominatie voor een dergelijke prijs een belangrijke waardering en dankzegging kan uitdrukken.

Marie-France van Oorsouw, secretaris.

## VELDWERK JAARVERSLAG 1993.

### Alphen a/d Rijn, Julianastraat 52

Onder dit pand werd in 1978 een deel van een Romeinse tufstenen fundering gevonden. Aan de Rijnzijde was deze door erosie afgekald. Over vrijwel de gehele breedte tussen achtergevel en Oude Rijn-oever werd dit jaar een bouwput gegraven. Binnen de damwand kon een groot deel van het Zuidprofiel, dwars op de Rijn, getekend worden. Op een veenpakket lag een aantal dikke ophogingspakketten. Aardewerk gaf voor alle lagen een 14/15e eeuwse datering; Romeins en met name middeleeuws aardewerk was als opspit hierin aanwezig. Deze ophogingsgrond zou zeer wel afkomstig kunnen zijn uit mestkuilen aan de westzijde van de Rijndijk, zoals in de opgraving Couvee aangetroffen. Het aardewerkspectrum sluit mooi aan op de daar getrokken conclusies.

### Leiden, Jerusalemhof

Geheel ingebouwd stonden in dit oudste hofje (1467) van Leiden twee oude huisjes. De rest van de bebouwing is in de 19/20e eeuw geheel vernieuwd. Over de datering van de pandjes bestond onduidelijkheid. Helaas, vóór bouwhistorische opname plaats kon vinden, werden zij afgebroken. Archeologisch onderzoek van de funderingen gaf alsnog uitsluitsel: 17e eeuw.

Beide huisjes bleken echter zijdelings te leunen tegen een fraai gemetselde, diep gefundeerde muur, die mogelijk toe te rekenen valt aan een gebouw uit de stichtingstijd. Dit gebouw sloot waarschijnlijk aan bij de kapel van het oorspronkelijke hofje. Onder de 17e eeuwse funderingen werd een deel van een natuurstenen gotische raamtracering gevonden.

### Leiden, Langebrug

In het trottoir voor de brandweerkazerne waren in een diepe leidingsleuf keldergewelven en funderingen van huizen, die bij de ramp met het kruitschip in 1807 in puin gelegd waren, zichtbaar. Er was slechts tijd voor een fotografische vastlegging.

### Leiden, Parmentier

Een uitgebreider overzicht van deze "opgraving" is verschenen in Renuis 1994-1.

### Leiden, Pelikaanstraat

Op een nieuwbouwlocatie vond onderzoek plaats vanwege de gemeente door een speciaal aangetrokken projectarcheoloog, Jouke Dijkstra. De AWN participeerde hierin met mensen en materiaal. De opgraving werd gesteund door tegenslag, eensdeels erbarmelijk weer, in die mate dat de werkput zelfs geheel met rioolwater volgelopen is, en anderzijds door moeizame medewerking van de projectontwikkelaar.

Een en ander vond zijn neerslag ook in de resultaten; gedaan is wat binnen de omstandigheden uitvoerbaar was. De sporen zijn uit de beginperiode, 14/15e eeuw en uit latere perioden. Nogal wat van deze laatste (nu nog stinkende) putten en kuilen moeten verband houden met het industrieel verleden: lakenindustrie.

### Leiden, Rembrandtstraat

In een diepe bouwput was het mogelijk enige waarnemingen te doen over de oorspronkelijke diepte van de Witte Singel. Deze kunnen vergeleken worden met de conclusies omtrent het waterpeil, getrokken bij de opgraving van de Witte Poort.

### Oegstgeest, Endegeest

Als afsluiting van de beperkte waarnemingen, die binnen het restauratieproject mogelijk waren, werd muurwerk, dat zichtbaar was in de rioolsleuven door het voorplein, op tekening gezet. De conclusie stemt overeen met het in het oostprofiel geconstateerde: een bouwwerk aan deze zijde van het kasteleiland.

### Voorschoten, Schoolstraat

In leidingsleuven en proefputjes achter een pand werd materiaal verzameld met Romeinse datering (twee maal) en middeleeuws (ca. 12e eeuw). Meer naar de Dorpskerk toe kwam vrij wat tufsteen uit de sleuven. In 1994 zullen sleuven door de Voorstraat getrokken worden. Getracht zal worden het verspreidingsbeeld voor het centrum verder te completeren.

### Algemeen

Op de Geregracht werd de uitwerking van Alphen-Couvee en Koudekerk-Klein-Poelgeest voortgezet. Het wassen van de laatste kratten Roucoop werd voltooid. Voortgegaan werd met het vele Parmentiermateriaal. Kleine vondstgroepen werden bij binnenkomst gewassen.

De contacten met de provinciaal archeoloog drs. W. Hessing en zijn assistent vonden regelmatig plaats. Nieuw was de relatie met de gemeente Leiden in de vorm van het dit jaar benoemde hoofd van de afdeling monumenten, de heer H. van Limburg. Wegens de Leidse projecten was het contact frequent; in dit verband was er ook tripartiet overleg.

Krantenpubliciteit over het afdelingsonderzoek was dit jaar beperkt. Slechts over Alphen-Julianastraat verscheen een berichtje. In het Leidse trok de Pelikaanstraat nogal wat journalistieke aandacht. De AWN-projecten leenden zich minder voor publieksvoorlichting.

Dick van der Kooij.

\*\*\*\*\*

#### A.W.N. - RIJNSTREEK: ACTIVITEITEN

Donderdag 31 maart was een bijzondere dag voor archeologisch Nederland: het archeologisch themapark Archeon te Alphen aan den Rijn werd officieel geopend. Het geluid uit oude tijden, de oerknal, moest het weldra afleggen tegen het versterkersgeweld van de moderne tijd, de "Sisters". Dit zal wel niet symbolisch voor de toekomst van het project bedoeld geweest zijn! Het is integendeel te wensen, dat door dit park de stem van het verleden luider gaat klinken en de belangstelling voor archeologie wordt gestimuleerd. Kortom, omnia fausta fortunataque, alle geluk en voorspoed aan Archeon toegewenst, zodat wij tot in de verre toekomst kunnen genieten van het voorrecht Archeon binnen de afdelingsgrens te hebben.

#### Werkavonden.

Geleidelijk nam de laatste maanden de tijdsdruk af, die gepaard ging met het afronden van een eerste rapportage van de opgraving Alphen-Couvee ten behoeve van *Westerheem* en werd ook aandacht besteed aan andere aangelegenheden. Zeer regelmatig zijn er weer vondsten gewassen met als resultaat, dat thans de flinke hoeveelheid pottenbakkersafval van Leiden-Parmentier voor bewerking beschikbaar is. Om een goed overzicht te krijgen van de aardewerkvormen uit 's mans productie zal het nodig zijn weer eens uitgebreid te passen en puzzelen met tafels vol scherven; iets wat eigenlijk sinds de uitwerking van Dever niet meer in die mate is voorgekomen. Tegelijk zijn alvast een aantal van de gesloten vondstcomplexen uit de putten gewassen en geregistreerd. Dit bracht weer werk aan de winkel voor de restauratietafel: dus afgezien van wat

het echte puzzelwerk nog oplevert, is er wat tentoonstelbaars voor de toekomst. Naast scherven kwamen er uit de vondstzakken van de Parmentieropgraving uiteraard ook andere voorwerpen. Wij noemen een drietal. Onder de weinige munten vielen op: een klein exemplaar, waarop een rad zichtbaar is, voorlopig gedetermineerd als een koperen oordje van het Catharina gasthuis. Tussen 1573 en '76 heeft het als nood- of armengeld gecirculeerd. De tweede munt dateert uit het begin van het Koninkrijk, toen de centrale muntslag maar moeizaam op gang kwam, en is een merkwaardige vorm van particulier noodgeld. De koperen muntjes met het jaartal 1819 werden bij tonnen vol uit Hessen ingevoerd door de Utrechtse kruidenier Bleyenstein en Bossche bankier Van Lanschot. Zij stonden bekend als respectievelijk Bleyensteinse- en Bossche duiten of lanschotjes. Bleyenstein heeft zijn vorm van particuliere gedschepping overigens moeten bezuren; toen hij weigerde de muntjes later weer in te nemen, werd zijn huis bij een volksoproer in 1821 geplunderd. Uit een van de putten kwam een houten (letterlijk) duimstokje, met een ingestanst verdeling in Rijnlandse- of wellicht Rotterdamse duimen. Op de zijkant staat namelijk in kleine, moeilijk te lezen lettertjes o.a. Rotterdam vermeld, vermoedelijk als plaats van vervaardiging. Voorlopige datering: 18e eeuw.



*Voor- en keerzijde van in Hessen geslagen muntjes, die in Nederland als pasmunt door particulieren in omloop gebracht werden.*



Naast de gebruikelijke werkzaamheden aan Alphen-Couvee en Koudekerk-Klein-Poelgeest is ook bij andere uitwerkingen voortgang te melden. Zeer verheugend is het, dat ons lid E. van der Kuyl in het kader van een doctoraal-scriptie bezig is het vondstcomplex Leiderdorp-Achthovenerpolder uit 1975 te bekijken. Het betreft een in een korte tijd opgegraven vulling van een kreek met vondsten uit de late ijzertijd en de (inheems-)Romeinse periode. Ondanks pogingen daartoe is het indertijd m.u.v. het bot niet tot een bewerking gekomen en is het materiaal zonder resultaat aan het Bodemdepot overgedragen. Wel is het toen gelukt een pot geheel en een paar andere deels te restaureren; deze waren nog steeds aanwezig in het AWN-depot en zijn nu aan het PBA overgedragen ter complementering van de vondstgroep. Het onderzoek van Van der Kuyl is met name gericht op het inheems-Romeinse aardewerk. Ook een aantal van de complexen in het AWN-depot wil hij met het oog op dat aspect nader bekijken. Dit werk komt op een gelukkig moment vanwege de opgraving Koudekerk-Hondsdijkse polder uit 1992, een van de zeer weinige inheems-Romeinse sites uit de strook ten noorden van de Oude Rijn, die zorgvuldig opgegraven is. De uitwerking ervan kan hopelijk zeer profiteren van een vergelijking met qua ligging soortgelijke vindplaatsen.

Bij een andere, wat oudere opgraving werd eveneens een stap voorwaarts gezet. In de vroegmiddeleeuwse vondsten uit Leiderdorp-Hoogmadeseweg vormden de slakken een aanzienlijke groep. Ruim een jaar geleden zijn deze naar de ROB overgebracht ter attentie van mevr. I. Joosten, die bezig is met gespecialiseerd onderzoek naar ijzerproductie. Van haar ontvingen wij nu een uitvoerige determinatielijst, waarin het materiaal opgesplitst is in smeedlakken, sinters, ovenwand en gebakken materiaal als voornaamste categoriën. De conclusie is dat het smeedafval van een ijzersmid is. De ovenwandbrokken komen van de smeedhaard; zelfs een aantal delen van de tuyere, het beschermstuk van de blaasbalg zijn aanwezig. Een geheel nieuw aspect aan deze woonplaats: veronderstelt dit de aanwezigheid van een specifiek ambacht en dus een grotere nederzetting of fungeerde een boer part-time als smid in veel kleiner verband?

Aan onze laatste opgraving, Leiden-Koenesteeg, is intussen ook het nodige aan werk verzet. Omdat het materiaal op de Geregracht voorlopig niet aan de beurt zou komen, bood mevr. H. Suurmond aan dit in de gemeentelijke archeologieruimte te wassen. Mede vanwege het ruimtebeslag was dit een

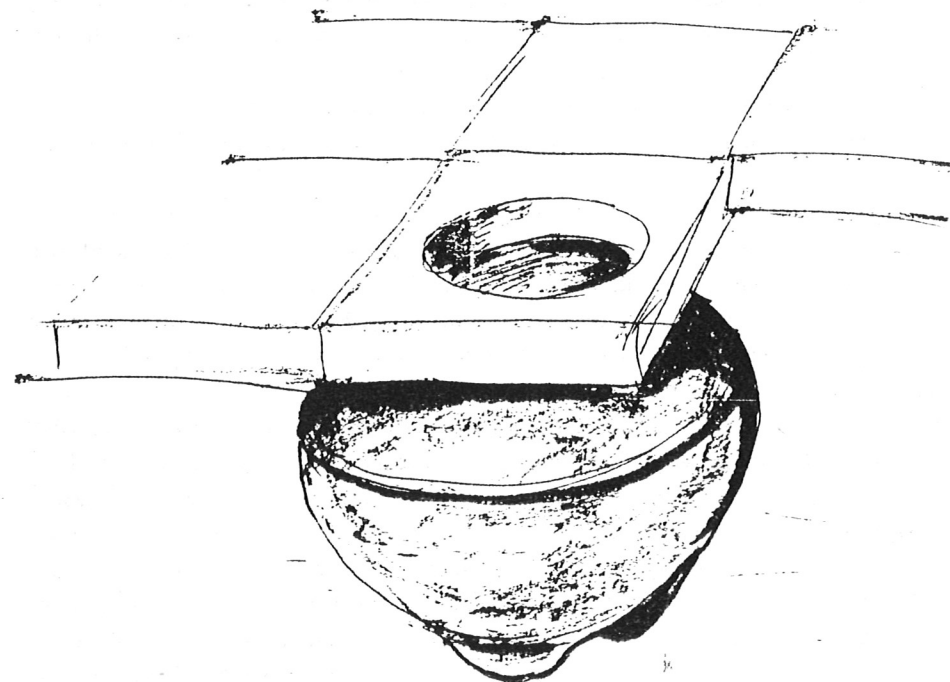
welkome oplossing. Toen de vondsten voor bewerking gereed waren, is een begin gemaakt met registratie en uitsplitsing naar soort. Voor verdere gegevens over dit onderzoek, zie veldwerk.

#### VELDWERK.

##### Alphen a/d Rijn, Veldverkenning.

Een gebied aan de buitenrand van de gemeente, bestemd voor bedrijfsterrein en thans nog weiland is afgelopen. De zuidelijke helft gaf de indruk grotendeels afgekleid en uit archeologisch oogpunt oninteressant te zijn. In de strook tegen de Rijndijk gelegen heeft in veel mindere mate kleiwinning plaats gevonden. Twee percelen daar komen in eerste instantie in aanmerking voor vervolgonderzoek. Boringen en prikkijzersondering in een van beiden wezen op veel puin en mogelijk funderingen. In deze omgeving hebben enkele buitenplaatsen gelegen.

##### Hazerswoude-dorp, Dorpsstraat.



*Aspotplavuis, liggend in de vloer boven een ingegraven aspot (tek. H. Miedema).*



Begin februari heeft een kort proefonderzoek plaats gehad op een terrein, waar ten behoeve van een inbreiding van woningbouw een rijtje huizen gesloopt was. Dit bleek weinig op te leveren: de grond was sterk geroerd en puin maakte boren onmogelijk en graven zeer moeilijk. Slechts boringen voorbij de achterrooilijn hadden resultaat. Zij toonden een geroerde bovenlaag/ophoging van ca. een meter dikte en daaronder veenlagen tot een diepte van 2.50 m minimaal, soms met een dun tussenliggend kleilaagje. Rondlopen leverde geen scherven op ouder dan eind 16e eeuw. Verrassend was de aanwezigheid van een groot fragment van een aspotplavuis. Regelmatig blijkt de situatie in dorpen weinig te verschillen van die in de stad, waar dit soort voorzieningen wettelijk opgelegd waren. Of kenden de dorpen vergelijkbare keuren? Dit type plavuis komt voor tot in de 17e eeuw.

#### Koudekerk, Hondsdijkse polder.

Op een perceel heeft het afgelopen jaar mais gestaan. Voorafgaand aan de nieuwe grondbewerking liepen twee leden het voor een groot gedeelte af. Naast alle gebruikelijke aardewerksoorten uit de laatste drie eeuwen bracht dit bij determinatie ook twee fragmenten Paffrath en een Pingsdorffachtig scherfje ter tafel. Hoewel nog maar een geringe aanwijzing, loont het misschien de moeite om vaker te zoeken naar concentraties middeleeuws aardewerk uit de ontginningstijd verder het land in ten opzichte van de huidige bewoninglijnen.

#### Leiden, Koenesteeg.

Aan het einde van het vorige veldwerkverslag werd heet van de naald het spannendste resultaat van dit vierdaags onderzoek al onthuld. De eerste aanleiding was het vermoeden dat op een terrein tussen Koene- en Nieuwebrugsteeg bij sloopwerkzaamheden beerputten zouden kunnen worden aangetroffen. Op het moment van de eerste waarschuwing was het sloopwerk reeds zover gevorderd, dat vloeren en funderingen merendeels verdwenen waren. "Harde" sporen, zoals putten, werden hier bij het machinaal schonen van de bovenlaag niet meer opgemerkt. (Mededelingen van omwonenden omtrent graafwerkzaamheden in panden voorafgaand aan de sloop stemden ook niet optimistisch). Echter op een deel, waar de bovenlaag nog niet gekeerd was, werd een put gesignaleerd. Machinaal werd naast de put een gat gegraven teneinde hem zijdelings leeg te halen. Deze operatie slaagde volkomen; zij het, dat de put al leeggehaald bleek in een veel eerder stadium. Dit deel van het gebied was een twintigtal jaren geleden reeds kaalgeslagen en de beerput is toen vermoedelijk

gemoderniseerd met surprises zoals gietijzeren tandraden. Bij het graven van het gat naast de put viel echter op, dat zich in de wand twee insteken aftekenden. Het leek erop, dat de put in een veel vroeger spoor ingegraven stond. Wat troffelen in de vulling leverde inderdaad laatmiddeleeuws aardewerk op; het spoor zou een sloot kunnen zijn. Om dit nader te checken werd de volgende dag met medewerking van de firma Van Diemen machinaal een proefsleufje getrokken in het verlengde van het spoor. Een vlak van ca. 3 bij 7 m. werd aangelegd. Bij opschaven bleek het inderdaad om een slootje, ongeveer haaks op de Hogewoerd staande, te gaan. Maar, o schrik, deze sloot werd aan alle zijden doorsneden door secundaire sporen; het kostte dan ook drie dagen om het vlakje geheel af te werken. De interpretatie van de laatmiddeleeuwse sporen is op het moment als volgt: het oudst is een kavel- of erfscheidingsloot; na demping is over de middenas een heining uit dunne paaltjes en slieten geplaatst. Vervolgens zijn - ook weer deels door de vulling van de sloot - afval- en mestkuilen gegraven. Restanten van de onderzijde van twee tonputten zaten nog juist in het vlak: gezien de diepte moeten die zijn ingegraven van een niveau niet veel lager dan het huidige maaiveld. Volgens een eerste, vlugge analyse ligt de datering van het aardewerk uit al deze sporen dicht bij elkaar: 1375-1450. Dit komt goed overeen met de datum van de stadsuitleg van 1355, maar sluit eerdere ontwikkelingen nog niet geheel uit. Na afwerking van dit vlak werd iets oostelijker bij het keren van de bovenlaag een ongestoorde beerput aangetroffen met een grote hoeveelheid scherven als inhoud. Een wat zeldzamer type plat Siegburg drinkschaaltje met oornokken wordt volgens vergelijkbare exemplaren, o.a. van Palenstein, gedateerd 1400-1475. Huizen met stenen beerputten als een volgende fase in de ontwikkeling is aannemelijk en sluit mooi aan op de datering van de oudste sporen. Naast aardewerk bevatten de genoemde sporen veel leer, wat delen van houten napjes, een houten kam, een fragmentje van een pijparden beeldje en als gebruikelijk het nodige slachtafval. Metaal was opvallend afwezig.

Tenslotte de vondsten uit de aanhef. Bij het zetten van de eerste coupe door de middeleeuwse sloot kwamen uit de op het oog schone klei naast de sloot steeds meer ongeglazuurde scherven. De datering werd duidelijk, toen een paar fragmenten geverfde waar met radjesversiering opdoken: Romeins. Verder graven leverde als oplossing, dat de sloot een Romeins greppeltje doorsneed met een kleivulling, die alleen aan de onderzijde iets donkerder getint was, maar wel regelmatig vondstmateriaal bevatte. De greppel loopt iets NW-ZO,

dus niet geheel parallel aan de Hogewoerd. Dit als voorlopige conclusie wegens de korte lengte, die in het zicht is geweest. Naast de verschillende soorten aardewerk (ts slechts een fragment) kwam bot, tegula, tefriet en vrij wat kiezeltjes voor. Deze samenstelling wijst in de richting van een nederzetting. Uit een mestkuil aan de tegenoverliggende zijde van het vlak komen Romeinse scherven als opspit: uitgebreidere Romeinse sporen zijn dus denkbaar.

#### Voorhout, Jacoba van Beierenweg.

Zeer verheugd waren wij, direct vanwege de gemeente een vondstmelding te ontvangen. Het betrof een gemetselde beerput, waar men bij nieuwbouw op gestoten was. Leeggraven toonde aan, dat het een dichtgestorte waterput was. De inhoud bevatte weinig goed dateerbaar materiaal, maar is hoogstwaarschijnlijk bij sloop ergens rond de jaren '30 gevuld. De eensteens putwand was met zorg gemetseld: om de paar normale stenen was een speciale, taps gevormde putwandsteen ingemetseld. De locatie ligt min of meer in een oude bebouwinglijn van boerderijen. Wij hopen, dat dit contact met Voorhout niet eenmalig is; de gemeente kan immers bogen op beroemde bodemvondsten!

Dick van der Kooij.

## INRICHTING OPGRAVINGSTERREIN ARCHEON

Bob van den Berg

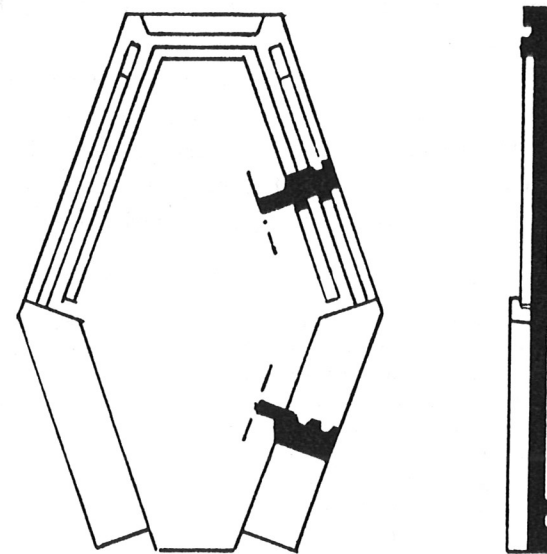
Gelukkig ben ik weer voldoende hersteld van mijn operatie om een kort verslag te kunnen doen van onze bemoeiingen met de realisatie van een klein stukje themapark, het zgn. opgravingsterrein van Archeon.

Toen ik in oktober verleden jaar, na overleg met directeur G. IJzereef, meende de uitdaging te moeten oppakken om ca. 100 man/vrouwdagen vrijwilligers te leveren, wist ik vanzelfsprekend niet waar ik zoal voor zou komen te staan. Er is bij herhaling maar dan hard gewerkt moeten worden door de dan aanwezigen, er zijn bijzondere klussen gedaan, er waren eentonige klusjes en er waren leuke experimenten. Nooit en te nimmer hebben mij aanmerkingen of klachten bereikt gedurende de vijf maanden dat wij actief waren. Integendeel, de betrokkenen werden eigenlijk steeds enthousiaster en gemakkelijker inschakelbaar. De laatste twee zaterdagdagen heeft Bram Miedema de honneurs waargenomen, waarvoor nog mijn dank.

Mijn diepgemeende dank gaat naar alle helpers, die zoveel vrije tijd hebben willen besteden aan deze uitdaging de verenigingskas voor lange tijd uit de financiële zorgen te helpen. De deelnamecijfers variëren van 6,5 tot 1 keer. Mijzelf inbegrepen waren 26 leden/verwanten oproepbaar. Twaalf zaterdagdagen waren groepen, variërend van 3 tot 14 personen, de gehele dag in actie. In totaal leverden wij 104 vrouw/mandagen werk.

Ik vind het op zijn plaats om alle betrokken vrijwilligers op een erelijst te vermelden en wel in de volgorde van het aantal keren dat zij deelnamen.

- |                      |                     |                             |
|----------------------|---------------------|-----------------------------|
| 1. Bram Miedema      | 9. Aleid Muller     | 17. Sjoerd Nieuwland        |
| 2. Brigitte Bruyns   | 10. Piet de Baar    | 18. Marjolein Vermeij       |
| 3. Elly Plas         | 11. Tycho Jansen    | 19. Frank Choufour          |
| 4. Ad van Grol       | 12. Peter Bosch     | 20. Leo den Hollander       |
| 5. Menno Dijkstra    | 13. Theo Broekhof   | 21. Emmy van Opstal         |
| 6. Berry Meijer      | 14. Gijsbert Jansen | 22. Els van den Berg        |
| 7. Han Trippenree    | 15. Jan Lebbing     | 23. Marie-France v. Oorsouw |
| 8. Albert Trippenree | 16. Hans Miedema    | 24. Rein Jansen             |
|                      |                     | 25. Trippenree junior.      |



*De zeshoekige dakpan van P.J.H. Beurskens, octrooinr. 18479, 15 februari 1928.*

## OCTROOI NR. 25127, DE STORMPAN

A. Schellingerhout (Dijk 4, 2731 AA Benthuisen).

De AWN-afdeling Rijnstreek heeft in Leiden een bijzonder gebouwtje in gebruik. In het vorige nummer is uitvoerig op de geschiedenis van dit uit 1935 daterende gebouwtje ingegaan.

Het is gedekt met een nogal bijzondere dakpan, de **DUBBEL ROMAANSE-OF STORMPAN**. De enige fabriek die deze pan fabriceerde en in de handel bracht was de N.V. Dakpannenfabriek De Valk, voorheen Meuwissen, te Echt, en dat dan alleen nog maar op bestelling. Vanuit de Werkgemeenschap kreeg ik het verzoek iets over deze pan te schrijven.

Vermoedelijk was het de bedoeling dit gebouwtje te dekken met leien. Waarom daarvan is afgeweken, is niet duidelijk.<sup>1</sup>

Het lijkt erop dat de geschiedenis van deze pan begint in 1925, of eigenlijk al in 1892, zoals uit het onderstaande blijkt.

Peter Jacob Hubert Beurskens uit Sittard heeft een dakpan uitgevonden en wil daar octrooi op aanvragen. Hij dient daartoe een aanvraag in bij de Octrooi-raad Nederland op 10 december 1925 te 2 uur en 28 minuten in de namiddag. De bijbehorende beschrijving begint als volgt: "**Zeshoekige steenen dakpan**, die aan de voorzijde langs den bovenkant en de bovenzijkanten groeven vertoont, welke corresponderen met ruggen, die aan de achterzijde langs den onderkant en de onderzijkanten lopen (zie Britsch Octrooischrift 6654 A.D. 1892). De uitvinding beoogt een betere voorziening tegen sneeuwjacht en regenslag te

<sup>1</sup>. Bestek nr. 15 van de dienst 1935, Bouw Zuidelijk Riuolgemeel aan de Geeregracht, 28 mei 1935, schrijft in paragraaf 12, Dakbedekking, het volgende voor: "Op de schuine dakvlakken aan te brengen 1e soort verglaasd genuanceerd dubbele Romaansche pannen met zesvoudige sluiting, z.g. "stormpannen" in nader te bepalen kleur. In de kilgoten aan te brengen kilstrooken, elk te bevestigen met 2 koperen houtschroeven. De nokken en topgevels te dekken resp. met bijpassende vorst-, gevel- en onderpannen. De vorsten en gevelpannen vol en zat in de cementmortel te leggen; elke vorst met een koperen houtschroef vast te zetten en de in het gezicht blijvende mortelkanten in kleurspecie bij te werken. Verder in de pannendakbedekking in te werken de benodigde bijpassende onderpannen en eindvorsten."

Opzichter A.G. de Langen accepteerde de volgende extra verrekeningen: (bon nr. 8) het maken van een looden strook onder de nokvorsten, lang 19 m, benevens 3 x 19 m panlat, f 36,48 plus f 3,99; (17) de levering van reserve pannen, vorsten, kilpannen, eindgevelpannen en onderpannen, in totaal voor f 40,26; en (23) het meerderwerk aan het leggen der pannendakbedekking voor f 15,-; de twee laatste gedateerd 18 april 1936.

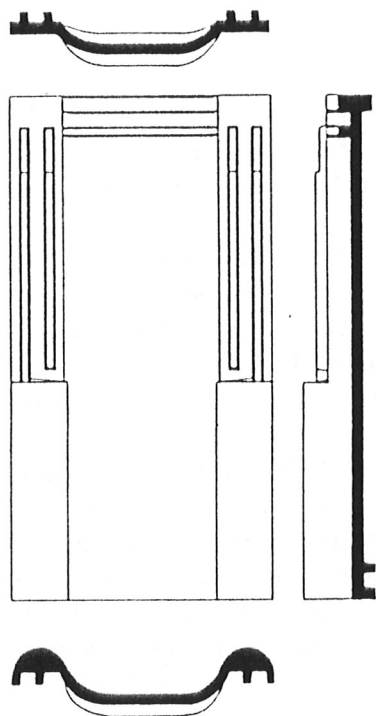
verkrijgen". Dit octrooi wordt toegekend en openbaar gemaakt op 15 februari 1928. Het bijbehorende octrooinummer is 18479. Deze pan is vermoedelijk nooit in productie genomen. Dat is jammer, want het zou een zeer fraai dak opgeleverd hebben.

Op 28 juni 1929, te 2 uur en 51 minuten in de namiddag, vraagt de heer Beurskens opnieuw octrooi aan, ditmaal voor een "**Rechthoekige dakpan met goetvormig schild**". Opvallend is het bijna overeenkomstige tijdstip waarop beide aanvragen worden ingediend. Waarschijnlijk reisde de heer Beurskens per trein van Sittard naar Den Haag en arriveerde hij beide keren op ongeveer hetzelfde uur bij de Octrooi-raad.

Bij deze aanvraag grijpt hij terug op die van 10 december 1925 en vangt zo aan: "In het Nederlandse Octrooischrift No. 18479 is een zeshoekige dakpan beschreven", enz., om dan te vervolgen met: "Het is gebleken, dat de volgens dit octrooischrift toch reeds lang gerekte zeshoekige vorm nog meer gestrekt zou kunnen worden, zoodat de zeshoek is veranderd in een rechthoek. De lijsten vormen dan in dekking voor het oog doorlopende ruggen. Volgens de uitvinding is bij zulk een pan van rechthoekigen vorm het schild hol gemaakt, waardoor het dakvlak met strakke beschrijvende lijnen gegolfd wordt op de wijze als bij de bedekking met oude Hollandse pannen het geval is. Architectonisch is zulk een dakvlak aantrekkelijk; de afwatering is uitstekend; de ligging der pannen is bijzonder vast". Dit octrooi wordt toegekend en openbaar gemaakt op 15 april 1931 en krijgt als nummer 25127.

Ook deze pan is waarschijnlijk niet in productie genomen, maar het toegekende nummer is interessant. Onder dit octrooinummer heeft "De Valk" namelijk de zogenaamde **DUBBEL ROMAANSE- of STORMPAN** uitgebracht! Hoewel er een grote verwantschap tussen beide pansoorten is aan te wijzen, is het eigenlijk toch ondenkbaar dat de ene soort onder het octrooinummer van de andere is uitgebracht.

Conclusie: rek een zeshoek uit tot rechthoek, breng deze rechthoek vervolgens trapeziumvormig in de handel en ziedaar: we hebben de **STORMPAN**. Voor meldingen van de aanwezigheid van deze soorten pannen houdt de auteur, die dakpanverzamelaar en bestuurslid van de Stichting voor Historisch Onderzoek van Grofkeramische Industrieproducten is, zich aanbevolen.



24

*De tot rechthoek gestrekte zeshoekige dakpan van P.J.H. Beurskens, octrooinr. 25127, 15 april 1931.*

## DAKPANNEN IN LEIDEN

P.J.M. de Baar

Vrijwel iedere zomer tussen mei en september, hoe nat ook, is er wel een wat langere periode dat het erg droog (en soms ook heet) is. We zijn vaak niet erg goed ingelicht hoe lang droge perioden in het wat verdere verleden duurden, en plaatselijk kan dat nogal flink verschillen, bijvoorbeeld door warmteonweers, die hier en daar voor een fikse hoeveelheid neerslag kunnen zorgen. Over het jaar 1545 zijn we niet heel exact ingelicht wat Leiden betreft; voor Zeeland is er een bericht dat daar in 16 weken nauwelijks regen viel en in Antwerpen en in de Kempen viel er van 15 juni tot 9 september geen druppel, waardoor

25

veel vee stierf.<sup>2</sup> Te vrezen is dat ook in Leiden alles kurkdroog geweest is. Het schrikbeeld van de Middeleeuwen in dat soort omstandigheden was brand. Als er een flinke wind stond, viel aan blussen nauwelijks te denken. Hele stadswijken konden dan in de as gelegd worden.

Eén van de redenen waarom brand zo gemakkelijk kon overslaan was het feit dat de huizen vaak van hout waren en met riet of stro gedekt. Tussen 1444 en 1450 vaardigde het stadsbestuur van Leiden een hele reeks keuren en subsidie-regelingen uit, waardoor het voortaan verboden was nog houten gevels en rieten daken te bouwen of te vernieuwen. Integendeel: er kwam een regeling waarvan het doel was dat ieder jaar een aantal huizen volledig vervangen zou worden door eenzelfde aantal nieuwe huizen met stenen gevels en een hard dak.<sup>3</sup> Als hard dak zag men het liefst een bedekking met leien, maar dat was voor de gewone burger erg duur, ook al was de subsidie daarop hoger. Veel populairder waren 'teghelen'. Voor leien was een volledige beschieting van de kap met planken nodig; bij teghelen kon volstaan worden met wat we nu panlatten zouden noemen. Van 1449 tot 1488 zijn gegevens beschikbaar over verstrekte subsidies uit 23 boekjaren. Er werden toen 476 subsidies verleend wegens nieuwbouw met teghelen, 366 wegens het vervangen van rietdak door teghelen, 377 wegens nieuwbouw met leien (of riet-leien) en 127 wegens het vervangen van teghelen door leien. Door de later optredende economische tegenwind werd er toen veel minder gebouwd en gerenoveerd, terwijl de stedelijke kas al te grote uitgaven aan subsidies niet meer aan kon wegens een soort bankroet. Toch werden er in de dertiger en veertiger jaren van de zestiende eeuw weer wel subsidies verstrekt, maar de aantallen daarvan zijn niet zo erg groot. Leien schijnen ineens impopulair geworden te zijn; er is vrijwel uitsluitend sprake van teghelen. Mogelijk speelde daarbij een rol dat de subsidieregeling dusdanig in elkaar stak dat daarvan geen prikkel meer uitging om leidak te leggen; wellicht was uit het oogpunt van brandpreventie een bedekking met teghelen toch wel voldoende. Maar bijvoorbeeld het St. Jacobs-gasthuis (thans de Lodewijkkerk aan het Steenschuur) werd in 1542 gedekt

<sup>2</sup> J. Buisman, *Bar en boos. Zeven eeuwen winterweer in de Lage Landen* (Baarn 1984) 47.

<sup>3</sup> Deze materie is het best samengevat door D.E.H. de Boer, 'Leiden in de middeleeuwen', in *Stof uit het Leidse verleden. Zeven eeuwen textielnijverheid* o.r.v. J.K.S. Moes en B.M.A. de Vries (Utrecht 1991) 39-40.



met leidak, waarvoor maar liefst 71 £ 4 s. aan subsidie verstrekt werd.<sup>4</sup> En toen kwam dus het droge jaar 1545. Door het ontbreken van de Tresoriersrekening van 11 november 1544 tot 10 november 1545 blijven mogelijk heel wat details voor ons verborgen. Feit is dat de "laatste" grote brand op de Hogewoerd plaatsgevonden heeft, en dat het er warm aan toeging. Het werd zelfs een flinke chaos. Zo maakte het Gerecht op 14 augustus bekend dat bij de brand zekere personen verscheidene brandemmers en ander brandgereedschap zoals ladders en haken meegenomen hadden en gebracht naar plaatsen waar dit zeker niet hoorde. Vanzelfsprekend werd bevolen dat iedereen dit soort zaken vóór de komende zondagavond moest inleveren bij de autoriteiten waar dat behoorde, of bij twijfel op het Stadhuis, op een boete van 3 £ en eventueel meer straf, terwijl personen die konden bewijzen zeer veel moeite gedaan te hebben om brandemmers uit het water te vissen op een redelijke beloning konden rekenen.<sup>5</sup> Op 22 augustus volgde een nieuwe publikatie: omdat door slecht toezicht alhier verschillende branden geweest waren en door de grote droogte nog meer zouden kunnen ontstaan, beval het Gerecht dat 's nachts van negen tot drie uur in elk gebuurte door twee mannen gewaakt zou moeten worden; wie niet wilde, moest een plaatsvervanger betalen. Ook moesten degenen die een gracht of sloot achter hun huis hadden die droog was gevallen, zó diep baggeren dat er weer voldoende bluswater in zou komen te staan. Vanzelfsprekend moest al het brandmateriaal weer eens goed gecontroleerd worden en werd het bakkers en hekelsters verboden om resp. hun dovekolen in kelders op te slaan of bij kaarslicht te hekelen. Omdat de schrik er blijkbaar goed in zat, werd op 26 november de kuipers verboden hun tonnen 's nachts te branden. Op 20 oktober 1546 werd nog eens herhaald dat de brandgereedschappen in goede staat moesten verkeren; wie behoefte had aan een brandemmer kon er een van de voorraad van 30 stuks van de stad kopen. In februari van het volgende jaar volgde een strenge inspectie. Het is wel begrijpelijk dat toen er op 24 april 1547 een brand voorviel bij de Zijlpoort en daar enige kwaadwilligen uit boosheid stenen gingen gooien naar degenen die op het dak zaten om vandaar de brand te bestrijden, waardoor er een aan zijn hoofd gewond raakte, de maat helemaal vol was. Er werd een premie van maar liefst 25 gulden uitgelooft voor het aanbrengen van de booswichten. Omdat men

<sup>4</sup> S.A. I inv.nr. 624, Tresoriersrekening 1542 fol. 61v.

<sup>5</sup> S.A. I inv.nr. 388, Aflezingboek B fol. 132.

vermoedde dat de brand aangestoken was, werd er ook nog maar eenzelfde premie uitgelooft voor het aanbrengen van de dader(s); wie daarentegen hun namen verzweg, kon op een fikse straf rekenen. Toen op 10 mei op precies dezelfde plaats opnieuw brand gesticht werd, werd de premie verhoogd tot 100 gulden en garantie van geheimhouding van de naam van de aanbrenner gegeven. Of dit leidde tot de arrestatie van de brandstichters, is niet bekend, maar het leidde er in ieder geval wel toe dat de puntjes goed op de i geplaatst werden. De smoes dat er nergens lange masten te krijgen waren om brandladders van te maken werd op 5 juli 1547 de grond ingeboord met de mededeling dat er scheepsladingen vol van in Amsterdam aangekomen waren, zodat ze daar nu voor een zeer schappelijke prijs te krijgen waren.

Inmiddels had het Gerecht nog met een ander aspect te maken. Ene Jan Jansz., schoenmaker, diende een rekest in waarin hij aantoonde in de grote brand op de Hogewoerd zeer naarstig bij het blussen geweest te zijn, dusdanig dat hij een stuk muur op zich gekregen had. Hierdoor was hij krepel en lam geworden, en ook had hij lang te bed moeten liggen, waardoor hij al zijn bezit had moeten verteren en ook de kost voor zijn vrouw en kinderen niet meer kon verdienen. Op zijn verzoek om een soort invalidenpensioen kreeg hij na advies van deskundigen een afkoopsom van 36 £.<sup>6</sup> Na dit precedent stonden er ineens meer personen op de stoep. Elsgen Jansdr. betoogde dat haar man Jacop Louwensz. door de bij de brand opgelopen kwetsuren om het leven gekomen was, nalatende de weduwe en vier kinderen en weinig bezit waarvan zij in leven zouden kunnen blijven; zij kreeg 40 £. Ook twee chirurgijns, mr. Clais Jansz. van Wesip en mr. Joest Jacobsz., dienden een claim in: zij hadden genoemde Jan Jansz., schoenmaker, lange tijd proberen te genezen, evenals Martijn Symonsz. uit de Koenesteeg, en kregen 12 £.

En dan de preventie door het vervangen van rietdaken door harde daken. Op 16 september 1545 besprak de Vroedschap het voorstel van de pensionaris om de subsidie voor het aanbrengen van teghelen te verhogen, omdat die wel erg laag was. Door een verhoging zouden er wel meer huizen met teghelen of pannen gedekt gaan worden. De Vroedschap zag dit inderdaad in en machtigde schout en schepenen een nieuwe keur te maken. Die nieuwe regeling werd overigens pas op 24 december gepubliceerd. Ook stelde de pensionaris voor om aan de kerkmeesters van de St. Pancraskerk, die nog voor een deel met riet gedekt was, waardoor gemakkelijk groot gevaar van brand zou kunnen ont-

<sup>6</sup> Tresoriersrekening 1546 fol. 43v.



staan, omdat de kerk zo arm was, dat die de kosten van een leidak niet zou kunnen dragen, de kerk eenzelfde subsidie te verlenen als de gewone poorters kregen als ze leidak aanbrachten. Inderdaad werd hiertoe besloten. In feite betekende dit een poging om de kerkmeesters af te laten zien van hun hooggestemde bouwplannen; de "tijdelijke" noodkap zou nu een min of meer permanente bedekking krijgen.

Ook op 10 november 1545 stond de brand weer hoog op de agenda: omdat er twee grote branden geweest waren, God betert, in de Maarsmansteeg bij Dieuwer in de Pot en op de Hogewoerd ten huize van Gillis Dircxz. en Adriaen Dircxz., gebroeders, brouwers [en dus wellicht degenen die onder de toenaam Van Leeuwen een brouwerij uitbaatten aan de Hogewoerd tussen Gangetje en Watersteeg] en daarbij nogal wat blussers verwondingen opgelopen hadden, werd besloten de kosten daarvan voor rekening van de stad te nemen. Cornelis Louwerysz., dienaar ende knecht te Poel buyten Leyden [het klooster Mariënpool], die vooralsnog impotent en onmachtig was om zijn kost te winnen, wenste een soort invaliditeitspensioen van 2 of 3 £ per jaar zolang hij niet zou kunnen werken. De Vroedschap stemde hierover en besloot hem de keus te geven tussen een pensioen van 2 £ per jaar of opname als "miserabel persoon" in de dependance Lopsen van het St. Catharinagasthuis. Ook werd besproken hoe de verloren gegane brandemmers e.d. vervangen moesten worden; besloten werd hiervoor per stadswijk een speciale omslag te laten innen.

En nog was men er niet: op 22 juli 1546 besprak de Vroedschap het geval van Jan Jansz., calcberner buyten de Zijlpoorte, die een huis gekocht had met een erf om daarop een kalkoven te plaatsen. Wellicht omdat de stad juist in die tijd hopeloos overhoop lag met Dirck Coebel van der Loo, die bij zijn kasteeltje Waddinxvliet<sup>7</sup> een kalkoven wilde bouwen en de stad hem dit met behulp van alle mogelijk rechtbanken verbood, kon men dit geval niet door de vingers zien: er volgde kort en goed een verbod. Jan Jansz. vroeg nu of hij er geen pannebakkerij mocht bouwen, "daer men huysen mede decket". Hoe goed hij zijn argumenten ook gekozen had, ook dit werd hem verboden. Wellicht ten einde raad verzocht Jan nu om binnen de stadsmuren een pannebakkerij te mogen bouwen, "t welck alhier een nieuwe neringe zoude maken, daerdoer de stede in haer torfexhijse [turfacijns] verbetert zouden wesen". Bovendien kwamen

<sup>7</sup>. P.J.M. de Baar en I. Nuijten, 'Het kasteel Coebel alias Waddinxvliet bij Leiden', in: *Bodemonderzoek Leiden* 11/12 (1990) 31-40.

daar nog de gewone accijnzen van zijn personeel bij. Maar hij vroeg wel een tegemoetkoming van 40 £ voor zijn onkosten. Besloten werd hem toe te staan op een ledig erf een pannebakkerij te bouwen en hem 36 £ te vereren.<sup>8</sup> De financiële gevolgen van deze besluiten zijn in de Tresoriersrekeningen te vinden. Op 27 juli 1546 werd betaald "op ordonnantie van de burgemeesters aan Jan Jansz., scheepmaicker, dat ... hij binnen deser stede opgesteld heeft een pannebackerie ende anders, 36 £."<sup>9</sup> We weten zelfs waar die pannebakkerij gestaan heeft, dankzij het feit dat hij zelfs subsidie kreeg om zijn eigen pannebakkerij van pannedak te voorzien: voor zijn pannebakkerij in Marendorp en over zijn huis dat daarbij staat, samen groot 20 roeden en een kwart, kreeg hij 36 £ 10 s., en voor zijn pannebakkerij aan de Oude Rijn waar voordien rietdak geweest was, nog eens 25 £ 13 s.<sup>10</sup>

Juist dit speciale hoofdstuk over de subsidie voor harde daken is ineens lezenswaardig. Het aantal posten voor subsidie wegens het veranderen van rietdak in leidak en van tegeldak in leidak wordt wel iets groter, maar vooral "Van tegel- ofte pannedack van elcke roede 36 s. achtervolgende de nyeuwe keure" geeft een hele waslijst van nieuwe pannedaken, vooral bij brouwerijen, ververijen, bakkerijen en dergelijke inderdaad brandgevaarlijke panden. Clais Woutersz., pottebacker, liet zijn turfschuur met pannen dekken, en zelfs de rietdekker Hubrecht Dircxz. liet een tegeldak op zijn keuken aanbrengen, het riet op een stal vervangen door pannen en zijn huis op Marendorp met pannen dekken.<sup>11</sup> Ook in de volgende jaren werden tal van subsidies betaald; het zou wel aardig zijn, maar in dit kader te veel ruimte vergen, om dat eens precies na te gaan. Hoe dan ook, het lijkt een enorme impuls geweest te zijn voor het gebruik van dakpannen. Men vraagt zich zelfs onwillekeurig af of er vóór 1545 überhaupt wel pannen gelegd werden: de rekeningen en resoluties spreken steeds van teghelen. Of zou dat misschien aan verknochtheid aan het oude woord voor eenzelfde begrip te wijten kunnen zijn als men teghelen en pannen als een min of meer identiek begrip opvatte? Zo zou nagezocht kunnen worden wanneer voor het laatst het woord teghelen gebruikt wordt. Wie kan in dezen

<sup>8</sup>. S.A. I inv.nr. 384, Vroedschapsboek in dato.

<sup>9</sup>. S.A. I inv.nr. 626, Tresoriersrekening 1546 fol. 43.

<sup>10</sup>. Als de vorige noot fol. 41v. (twee posten).

<sup>11</sup>. Tresoriersrekening 1546 fol. 40v. resp. 41 en 39v.

nader licht laten schijnen?

Het probleem van de rieten daken bleef Leiden nog lang bezighouden. In 1593 werd opnieuw bevolen alle rietdaken te vervangen en accepteerde men niet meer dat er onwilligen waren. Overigens was de stad een van de ergste nalatigen: de Latijnse school bijvoorbeeld was nog steeds met riet gedekt. Het vervangen ervan leidde gelijk de algehele nieuwbouw van 1599/1600 in.<sup>12</sup> En nu was ook geen terugval meer mogelijk, zoals dat wellicht aan het begin van de vijftiende eeuw plaatsgevonden heeft: door de toevloed van "veel vreemde luyden van buyten comen wercken ende hantieren 't ambachte van rietdecken" werd de broederschap van Sint Blasius voor de rietdekkers in de Vrouwenkerk aan de Haarlemmerstraat genoopt een veel strengere ordonnantie aan het stadsbestuur te vragen, die op 21 mei 1516 verleend werd.<sup>13</sup> Al die rietdekkers moeten toen toch werk gehad hebben, en dat binnen een stad waar het eigenlijk verboden was nog nieuwe rieten daken te laten maken!

#### UIT DE PERS

Het *Leidsch Dagblad* en de huis-aan-huisbladen schonken vanzelfsprekend weer heel wat aandacht aan alles rond de opening van ARCHEON.

In de rubriek Politieberichten werd gemeld dat in de nacht van vrijdag 10 op zaterdag 11 maart ingebroken werd in een pand van de Hortus Botanicus. Daarbij werden meegenomen een computer en een hoeveelheid archeologisch materiaal. Om binnen te komen hebben de dieven de voordeur geforceerd. De totale schade voor de Hortus bedroeg f 10.000,-. Daargelaten de vraag of archeologica geen beter onderdak kunnen vinden dan in een eenvoudig gebouw van de Hortus, het toont weer eens hoe begerig dieven zijn naar bodemvondsten!

<sup>12</sup>. J.F. Dröge, 'De Latijnse school en de rectorwoning', in: *Leids Jaarboekje* 78 (1986) 35-52.

<sup>13</sup>. J.C. Overvoorde, 'De ordonnanties van de Leidsche ambachtsbroedersschappen', in: *Verslagen en Mededeelingen van de Vereeniging tot uitgave der bronnen van het Oud-Vaderlandsche Recht* 6 (1914) 334 e.v.



#### VELDWERK-AGENDA

- Alphen: Nieuwe ontwikkelingen in centrum worden gevolgd. Buitengebied proefonderzoek.
- Bodegraven: Verkenningen op twee locaties. Een landinrichtingsproject brengt misschien werk aan de winkel.
- Hillegom: Centrum. Terrein vrijgekomen, dat misschien interessant is.
- Katwijk: Watertransportleiding. Deze zomer.
- Leiden: Diverse projecten. Er zijn enkele contacten gelegd. Door de verschillende en onberekenbare snelheden van de plannings is het onmogelijk te zeggen wat nu, later of nooit aan de orde komt. Meldingen van leden welkom! Aanvang van één project deze maand.
- Lisse: Aangemeld is het terrein van een verdwenen 17e eeuwse buitenplaats.
- Noordwijk: Booronderzoek op een bouwlocatie.
- Rijnwoude: Kerosineleiding. Data nog onduidelijk.  
Koudekerk, Hondsdijkse polder. Vervolgonderzoek door boringen.  
Koudekerk, Afkleiing. Vooronderzoek door boringen.  
Hazerswoude, Rijksweg 11. De werkzaamheden worden gevolgd.  
Hazerswoude Dorp. Proefonderzoek op twee sloofterreinen.
- Voorschoten: Roucoop. Fundering, wacht op droge periode.  
Veurseweg. Funderingen in weiland; dito.  
Centrum. Een bouwproject.  
Watertransportleiding. Doorsnijdt in O - W richting de strandwallen. Voorzien voor 1994, rond augustus.
- Warmond: Lokhorst/Oud-Teylingen. Profcsleuven, zo spoedig mogelijk.